

Ш И Ф Р
Не заполнять!!!

Место скрепления

Акмуллинская олимпиада школьников по географии
2025/2026 учебного года
заключительный этап

Задания для 10-11-х классов, СПО

Теоретический тур					ИТОГО (за все задания)
Зад. 1	Зад. 2	Зад. 3	Зад. 4	Зад. 5	
1	0	1	9	35	0
					33,5

3/6

(11) Перед выполнением заданий внимательно просчитайте инструкции.

- на выполнение всех заданий двух туров отводится **100 минут**
- листы с ответами не подписывать
- использование любых справочных материалов, средств связи, электронных устройств **НЕ ДОПУСКАЕТСЯ**
- для ответов по карте **МОЖНО ИСПОЛЬЗОВАТЬ** линейку, транспортир, простой калькулятор, папку и т.п.
- при решении заданий и тестов выбранный Вами ответ вписывается в столбик «Ответ», при этом столбик «Балл» **НЕ ЗАПОЛНЯТЬ** (заполняет член жюри)
- **ПРОВЕРЬТЕ!!!** Комплект заданий состоит из 12 листов, включая титульный лист и приложения

Ш И Ф Р
Не заполнять!!!

заполняет учащийся (разборчиво)

ФИО учащегося (полностью)	МУСТАЕВА Альфара Маратовна
Общеобразовательное учреждение (полностью)	ГБОУ РИПИ
Класс	10
ФИО учителя (наставника) (полностью)	Рахимкулова Халида Султановна
Субъект РФ, населенный пункт, район	РБ, г. Уфа

Задание 1.

Используя список предложенных географических координат и дополнительные данные таблицы, определите геоморфологические объекты.

1.1. Укажите имена собственные объектов, подобрав из списка недостающие координаты.
1.2. Определите для каждого объекта основную геоморфологическую характеристику, указав единицу измерения.

1.3. Какие два главных эндогенных процесса определяющих формирование литосферы Земли стали причиной образования указанных объектов (укажите для каждого объекта по одному).

2. Указанные объекты расположены в местах действия тектонических движений происходящих на границах и в зонах разлома геоструктур планетарного масштаба.

2.1. Назовите эти процессы.

2.2. Назовите геоструктуры (имена собственные) для каждого объекта.

Географические координаты: 20° з.д.; 161° в.д.; 70° з.д.; 30° ш.; 87° в.д.

№	Название объекта	Широта	Долг от	-ед. изм.	часть 1	
					Балл	
1	Амгеза Писанка	33° ю.ш.	70° з.	м	6960	3
2	Ключевская сопка	56° с.ш.	161° з.	м	4754	3
3	Килиманджаро	3° ю.ш.	33° в.	м	5895	3
4	Макалу Макалу	28° с.ш.	87° в.	м	8485	-
5	Народная Макалу	64° с.ш.	87° в.	м	1666	-

№	Эндогенные процессы	Тектонические движения	Геоструктуры	часть 2	
				Балл	
1		Субдукция	Регушки		
2		Субдукция			
3		Субдукция			
4		Субдукция			
5		Субдукция			
				Сумма баллов	11

Задание 2.

На рисунке 2 представлена схема рек относящихся к одному водосборному бассейну.

Вопросы	Ответы на задание						Балл
	1	2	3	4	5	6	
1. Назовите водосборный бассейн.	Челя	Енисей	Челя	Обь	Селенга	Челя	0
2. Определите реки обозначенные номерами от 1 до 11.	Челя	Енисей	Челя	Обь	Селенга	Челя	0
3. Назовите города-миллионеры, расположенные на реках 3, 4, 5, 7, 9.	Омск	Омск	Уфа	Омск			0
3.1. К какому федеральному округу относится большая часть указанных городов?	Уральский						0
3.2. Напишите названия городов-миллионеров, расположенных в указанном выше ФО в порядке уменьшения в них численности населения.							
4. Назовите самый крупный город, расположенный на реке 11.	Уфа						
4.1. В каком субъекте РФ он расположен?	РБ						
4.2. К какой группе городов по численности населения он относится?	мегаполис						
5. Какой из гидрографов (рисунк 1) соответствует гидрологическому режиму реки 3.	Д						

ШИФР
Не заполнять!!!

Вопросы	Ответы на задание	Балл
5.1. Как называется этот тип водного режима рек?		
5.2. Какая единица измерения использована на вертикальной шкале гидрографов?	м/с	
Сумма баллов		

Примечание к заданию 3.2.: При неправильном указании федерального округа задание не оценивается. За каждый указанный город другого федерального округа снимается 1 балл.

Задание 3.

Используйте координаты города (географический центр) Уфы 55° с.ш., 56° в.д. ответьте на следующие вопросы:

Вопросы	Ответы на задание	Балл
1.1. Определите высоту солнца над горизонтом для Уфы в полдень (по солнечному времени) 6 марта 2026 года. Запишите решение.		
1.2. Укажите географические координаты точки земного шара, в которой в это время солнце будет находиться в зените (с точностью до 1').	13 февраля 2369	
1.3. Где расположена указанная точка? Какие географические объекты (не более 2-х) расположены ближе всего к этой точке?		
1.4. Чему в это время будет равна длина тени от шеста высотой 10 метров установленного в Уфе вертикально (с точностью до 0,1 метра). Запишите решение (пояснение).		

ШИФР
Не заполнять!!!

2. Определите расстояние между Москвой и Уфой с точностью ±10 км. (Примечание: Географический центр Москвы находится – ок. 56° с.ш, 38° в.д.). Запишите решение.	1170 1168 км	
3. На каком меридиане Земли будет наблюдаться заход Солнца за горизонт 20 марта в полдень по уфимскому солнечному времени? В каких странах?		
Сумма баллов		

Угол в°	18	36	38	44	54	55	56	54	66
cos	0,95	0,81	0,79	0,72	0,59	0,57	0,56	0,44	0,41

Задание 4.

Рассмотрите фрагмент топографической карты и ответьте на приведенные ниже вопросы. Вопросы

Вопросы	Ответы на задание	Балл
1. Численный и именованный масштаб карты.	1:25000 610 см 2500 м	2
2. Предельная точность масштаба.	1	
3. Номенклатура листа данной карты.		
4. Географические координаты горы Михалинской.	54° 42' 12" с ш 18° 05' 48" в д	4
5. Прямоугольные координаты церкви в квадрате 65-10.	54° 42' 12" с ш 18° 05' 48" в д	
6. Географические координаты точки-антипода горы Михалинской.	54° 42' 12" с ш 18° 05' 48" в д	
7. Протяженность реки Андога от отметки уреза воды 121,8 до моста у села Сидорова.	4685 м	1
8. Общее направление течения реки Андога в пределах карты.	СВ	1
9. Магнитный азимут от отдельного камня в квадрате 66-13 на пасеку в квадрате 67-12. Магнитное склонение положительное 5°.		

Не заполнять!

Вопросы	Ответы на задание	Балл
10. Чему равно сближение меридианов.		
11. Нанесите на карте границу водосборного бассейна озера Черного.	На карте приложения	
12. Рассчитайте площадь водосборного бассейна. (Примечание: площадь водного зеркала озера Черного около 0,2 кв. км. Восточную и южную границы водосборного бассейна считать совпадающими с восточной и южной границами фрагмента карты.)		
13. Назовите все виды дорог обозначенных на карте.	между-дорожные пути гашетные, право асфальтовые, грунтовые проселочные тропинки → трассы	1
14. Чему равна плотность населения на участке карты ограниченном с севера и юга границами фрагмента карты, с запада и востока вертикальными линиями километровой сетки 09 и 13. Население пригородного поселка НОВЫЙ в расчет не принимать. Укажите площадь указанного участка и численность проживающих на нем жителей.		
Сумма баллов		

9

Не заполнять!

Задание 5.

Особое место на этнической карте Юго-западной Азии занимает этот разобщенный народ. После распада Османской империи их разделили между несколькими странами.

1. Назовите этот разобщенный народ?
 2. Перечислите, между какими странами был разделен этот народ?
 3. В каких странах постсоветского пространства они многочисленны?
 4. В каком регионе этих стран эти народы компактно проживают в настоящее время?
 5. Какой языковой семье и группе относятся?
 6. Какую религию проповедают?
 7. Кто такие йезиды?
 8. Какова примерная численность этого народа в мире?
- Для выполнения задания изучите рисунок 3 в приложении.
 Ответьте на вопросы, заполнив нижеприведенную таблицу:

Вопросы	Ответы	Балл
1.1. Назовите этот разобщенный народ.	Курды Курдо	1
1.2. Перечислите, между какими странами был разделен этот народ	Иран, Ирак и Осман. имп. Иран, Ирак, Сирия	0
1.3. В каких странах постсоветского пространства они многочисленны	Израиль, Ирак	0
1.4. В каком регионе этих стран эти народы компактно проживают в настоящее время	Ирак	0
1.5. Какой языковой семье и группе относятся?	индоевропейские	0,5
1.6. Какую религию проповедают?	Большинство проживает	0
1.7. Кто такие йезиды?	в Ираке, Иране и т.д.	0
1.8. Какова примерная численность этого народа в мире	до 3 млн человек	2

3,5

Ш И Ф Р
Не записывать!!!

2. ТЕСТОВЫЙ ТУР

Тесты	Ответ	Балл
1. Как называют тропические циклоны в южной части Индийского океана, восточнее острова Мадагаскар? А) тайфун Б) вилли-вилли В) ураган Г) орканы	Б	0
2. Как называется отложение слоя плотного льда, который образуется на поверхности земли и на предметах при замерзании на них переохлажденных капель тумана или дождя? А) ледяной дождь Б) гололед В) гололедица Г) иней	А	0
3. Как называется тип речной дельты? А) клововидная Б) лопастная В) много рукавная Г) блокированная	В	0
4. Выберите вариант, в котором перечислены только холодные течения Мирового океана? А) Бенгельское, Курильское, Западно-Австралийское Б) Сомалийское, Северо-Пассатное, Западных Ветров В) Калифорнийское, Мозамбикское, Канарское Г) Перуанское, Фолклендское, Восточно-Австралийское	Г	0
5. Выберите пару островов (архипелагов), в которой не все из указанных объектов пересекаются экватором? А) Кирибати, Ява. Б) Калимантан, Галапагосские. В) Суматра, Молуккские. Г) Сулавеси, Сан-Томе и Принсипи.	А	1
6. Какая из крайних точек материка является лишней в указанном списке? А) Эль-Абьяд Б) Бен-Секка В) Рас-Энгела Г) Рас-Хафун	Г	1
7. Как называются полностью окружённые льдом скалистые пики, горные гребни, выступающий над поверхностью ледника? А) булганахи Б) нунатаки В) байджеррахи Г) сне кайы	Б	1
8. Какой из названных периодов в развитии Земли стал моментом зарождения жизни на ней?		



Ш И Ф Р
Не записывать!!!

Задание 6.

Наиболее мощные ГЭС в России построены в Сибири, где освоение гидроресурсов наиболее эффективно: удельные капиталовложения в 2-3 раза ниже и себестоимость электроэнергии в 4-5 раз меньше, чем в Европейской части страны. Для гидроэнергетики в нашей стране, характерно сооружение на реках каскадов гидроэлектростанций.

1. Назовите этот крупнейший каскад ГЭС, как он называется?
2. На каких реках находятся каскад ГЭС?
3. Перечислите все ГЭС этого каскада?
4. Назовите одну самую крупную ГЭС по мощности?
5. Какова мощность самой крупной ГЭС?
6. Какое место занимает самая крупная ГЭС этого каскада по своей мощности в мире среди ГЭС мира?
7. Дайте определение, что такое каскад ГЭС.
8. Каким негативным последствиям привело строительство каскадов ГЭС?

Ответьте на вопросы, заполнив нижеприведенную таблицу:

Вопросы	Ответы	Балл
1.1. Назовите этот крупнейший каскад, как он называется и реки, где расположены ГЭС этого каскада.	Обь-Иртышский, 10	0
1.2. Назовите ГЭС, расположенные на самой многоводной реке РФ.		0
1.3. Перечислите ГЭС, расположенные на притоке этой крупной реки.		0
1.4. Назовите самую мощную ГЭС этого каскада	240 млн кВт/год	0
1.5. Какова мощность самого крупного ГЭС?	4	0
1.6. Какое место в мире занимает по своей мощности самая крупная ГЭС каскада?	4	0
1.7. Дайте определение, что такое каскад гидроэлектростанций	Эксплуатация	0
1.8. Перечислите, к каким негативным последствиям привело строительство каскадов ГЭС?		0

ШИФР

№ заполнения/III

А) Катарей Б) Архей В) Палеозой Г) Прогерозой	В	0
9. Как называется узкая спяльная гряда (гребень), разделяющая две долины? А) карлинг Б) арет В) цирк Г) ригель	а	0
10. Где в России располагается точка, имеющая наибольшее значение западной долготы? А) Чукотский автономный округ Б) Калининградская область В) Республика Крым Г) Херсонская область	Б	0

Часть 2

Тесты	Ответ	Балл
1. По данным Росстата в структуре производства зерна в РФ 53,8% приходится на пшеницу и тритикале. Что за зерновая культура тритикале? А. Гибрид ячменя и пшеницы Б. Гибрид овса и пшеницы В. Гибрид ржи и пшеницы Г. Гибрид риса и пшеницы	Б	0
2. Выберите правильное утверждение: А. Курды относятся к индоевропейской языковой семье и иранской группе Б. Курды относятся к индоевропейской семье армянской группе В. Курды относятся к северо-кавказской семье нахско-адыгейской группе Г. Курды относятся к алтайской семье тюркской группе	А	1
2. Выберите правильное высказывание о малочисленных народах России: А. Тофалары живут в Восточных Саянах Б. Орочи - жители Хабаровского края В. Орочи - сахалинский народ Г. Ингорцы - жители долины реки Амур	Б	0
3. В каком государстве находится Сербская Автономия А. Сербия Б. Черногория В. Хорватия Г. Босния и Герцеговина	А	0
4. В какой республике отсутствует морской, железнодорожный и речной транспорт А. Республика Коми Б. Республика Хакасия В. Республика Алтай Г. Республика Северная Осетия-Алания	В	1
5. Укажите город России, который одновременно является центром черной и цветной металлургии		

ШИФР

№ заполнения/III

А. Челябинск Б. Братск В. Череповец Г. Красноярск	А	1
6. Укажите угольный бассейн, из которого добываемый уголь идет на экспорт А. Южно-Якутский Б. Эльгинский В. Печорский Г. Кузнецкий	В	0
7. В конституции какой страны из перечисленных стран язык гуарани наравне с испанским языком провозглашен юридически равноправным? А. Мексика Б. Боливия В. Прагавай Г. Перу	В	1
8. В каком из перечисленных государств столица не является крупнейшим городом в своей стране? А. Бразилия Б. Египет, Турция В. Нигерия, Новая Зеландия, Казахстан Г. Канада, Норвегия, Грузия Д. Австралия, Болгария, Иран	Б	1
9. Настоящие символы плато Альтиплано - четыре представителя из семейства верблюжьих: лама, гуанако, альпака, и викунья. Какое из перечисленных животных изображено на национальном гербе Перу, который расположен на части территории Альтиплано? А. Викунья Б. Альпака В. Гуанако. Г. Лама	А	1
10. В каких трех странах большинство верующего населения исповедуют одну и ту же мировую религию? А. Турция, Азербайджан, Индонезия Б. Албания, Сенегал, Китай В. Пакистан, Нигерия, Сомали Г. Афганистан, Египет, Фиджи	В	0

ПРИЛОЖЕНИЕ

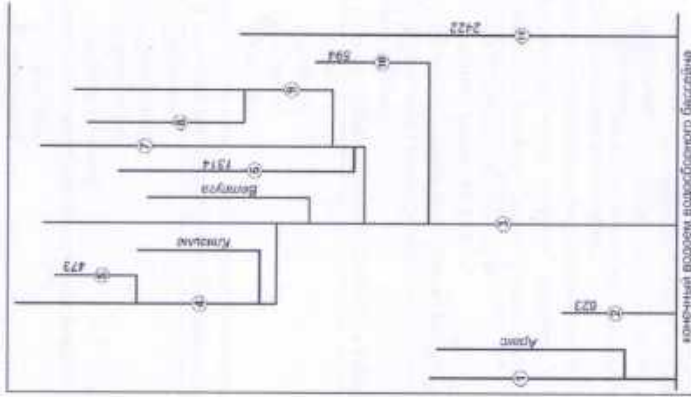
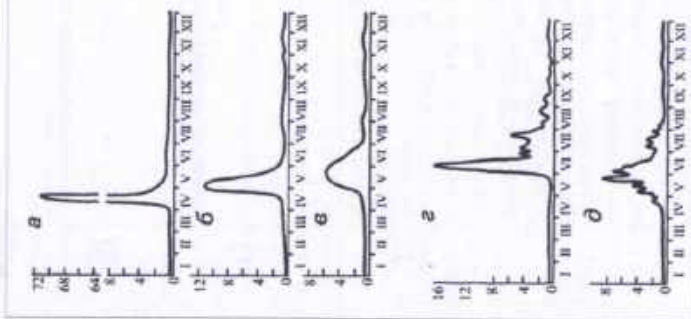


Рисунок 1.



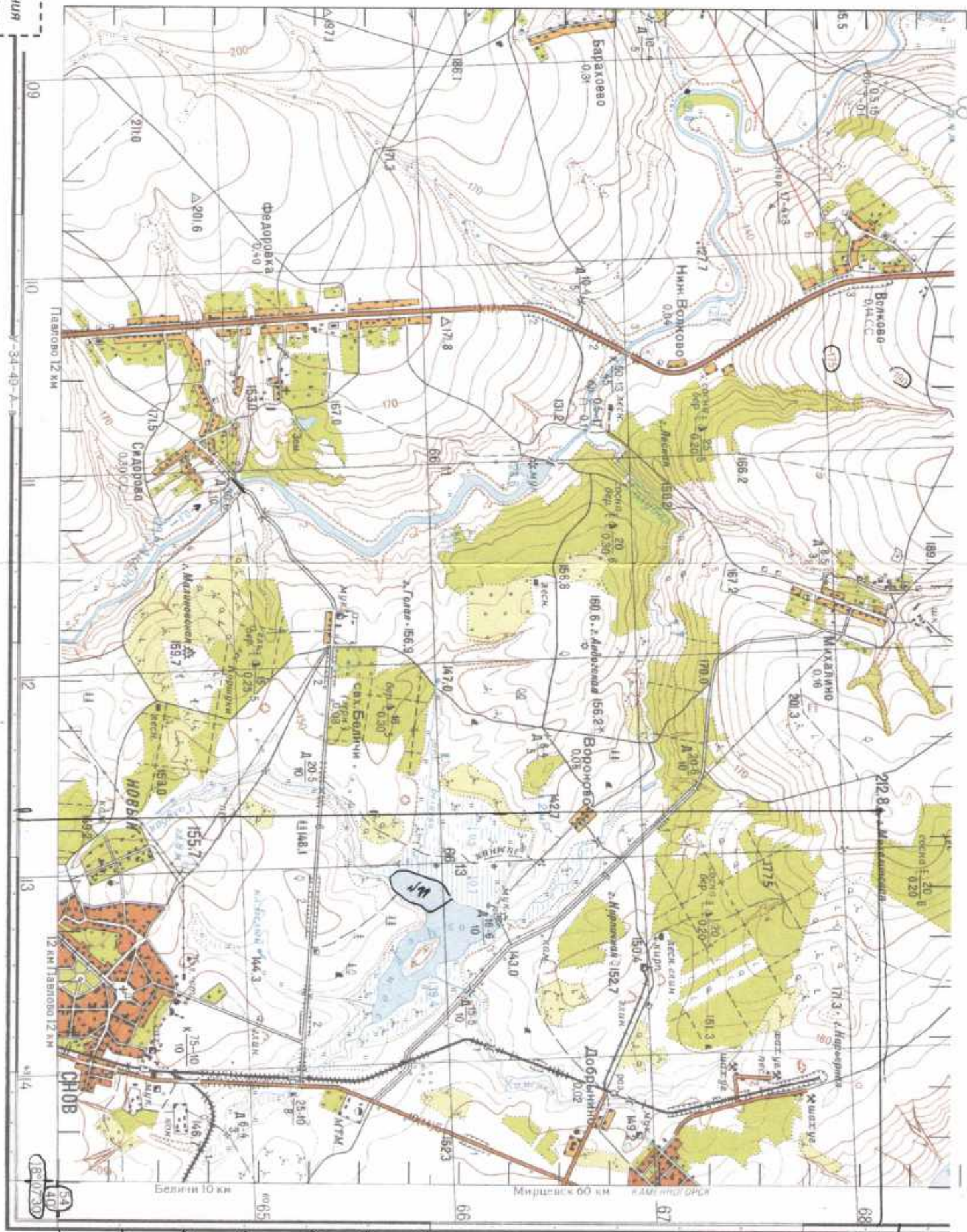
Рисунок 3

Рисунок 2

ШИФР

Не заполнять!!!

Место скрепления



3/10
10

5
2
10

9